

Desinfektionsständer

SENSOR

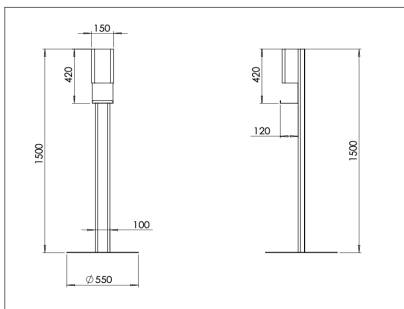


Der freistehende Desinfektionsständer für den Innenbereich in edler Optik. Kontaktlos durch UV Sensor inkl. Zerstäuberpumpe. Durch Umrüsten der Pumpen optional für Flüssigseifen oder Gel verwendbar.



Desinfektionsständer SENSOR

- Freistehender Hand-Desinfektionsständer aus pulverbeschichtetem Metall
- Kontaktloser UV Sensor mit LED Anzeige
- inklusive batteriebetriebener Zerstäuberpumpe



Desinfektionsständer SENSOR

Höhe	1500 mm
Breite	550 mm
Tiefe	550 mm
Gewicht	12,0 kg
Farbe	silber



Gehäuse

Pulverbeschichtetes, versperres Metallgehäuse

im Lieferumfang enthalten



Pumpen

Batteriebetriebene (4 Stück, Typ C, 1,5 V) Zerstäuberpumpe mit kontaktlosem UV Sensor.

Pumpen für Flüssigseifen und Gel sind optional erhältlich.

Batterien im Lieferumfang nicht enthalten



Datenblatt

Anwendungsbereich	indoor
Aufbauzeit	15 min
Personen für den Aufbau nötig	1
Werkzeuge zum Aufbau nötig	ja
Freistehend	ja
Beleuchtung	nein
Material	pulverbeschichtetes Metall
Zerstäuberpumpe	batteriebetrieben Batterien: 4 Stk. C 1,5V nicht inklusive
Desinfektionsmittel	nicht inklusive
Sensorbereich	80 -120 mm