

Desinfektionsständer

ECO

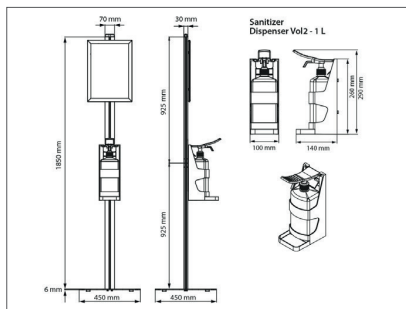


Freistehender Desinfektionsständer für den Innenbereich.
Mit Klapprahmen und Pumpenspender mit Halterung aus robustem Kunststoff.
Pumpenspender mit Halterung auch separat erhältlich.



Desinfektionsständer ECO

- freistehender Desinfektionsständer aus eloxiertem Aluminium, Bodenplatte aus pulverbeschichtetem Metall
- A4 Klapprahmen zum Anbringen von Hygieneregeln oder Werbung
- robuster Pumpenspender mit Halterung, auf der 2-Kanal-Schiene frei montierbar



Desinfektionsständer ECO

Höhe	1850 mm
Breite	450 mm
Tiefe	450 mm
Gewicht	14,5 kg
Farbe	silber



Klapprahmen A4

Informieren Sie bereits an der Desinfektionsstation mit dem Aluminium Klapprahmen, montierbar in Hoch- oder Querformat und mit antireflex Posterschutzfolie.

im Lieferumfang enthalten



Spender mit Halterung

Einfaches Verriegeln, und Nachfüllen des Spenders. Für 1000 ml Flüssig-Desinfektionsmittel. Der Spender aus robustem ABS Kunststoff ist am Ständer in jeder Höhe frei montierbar.

im Lieferumfang enthalten



Datenblatt

Anwendungsbereich	indoor
Aufbauzeit	15 min
Personen für den Aufbau nötig	1
Werkzeuge zum Aufbau nötig	ja
Freistehend	ja
Beleuchtung	nein
Material	silber eloxiertes Aluminium pulverbeschichtetes Metall
Pumpenspender mit Halterung (für die Wandmontage auch seperat erhältlich)	Kunststoff
Desinfektionsmittel	nicht inklusive