

# Mund-Nasen-Schutz

INDIVIDUELL NACH IHREN WÜNSCHEN GESTALTBAR

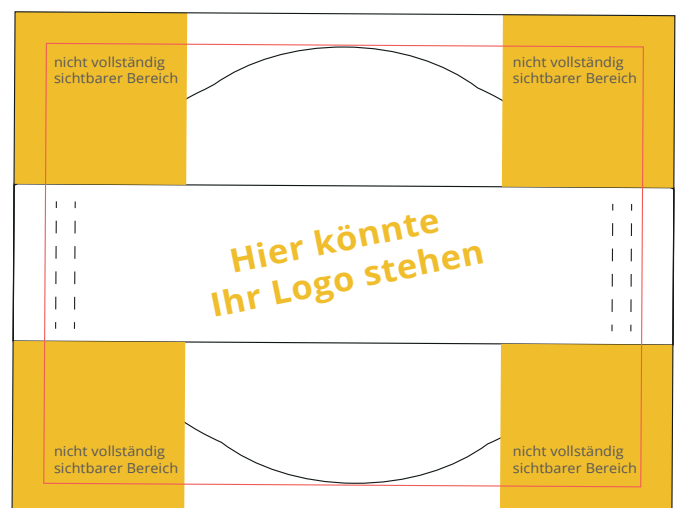


Außenseite individuell bedruckt  
Innenseite weißer Baumwollstoff  
Draht zur Anpassung an der  
Nase und seitlich mit elastischen  
Gummibändern vernäht  
(alle Nähte mit weißem Faden)

## INFORMATIONEN:

Druckformat: 21x16 cm  
Sichtformat: 19x14 cm unvernäht

Bitte beachten sie die  
Informationen in der Druckvorlage



## ACHTUNG!

Bestellung ab 10 Stück möglich

# Aluminiumaufsteller

## BUDGET

(ohne Pumpspender)



Freistehender Aluminiumaufsteller für den Innenbereich.

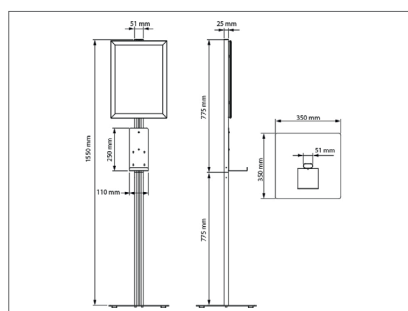
Mit A3 Klapprahmen und Abstellfläche für Ihren individuellen Bedarf.

Möglich sind z.B. Pumpen, Handschuhe, etc.



# Aluminiumaufsteller **BUDGET**

- freistehender Aufsteller aus eloxiertem Aluminium
- 4mm dicke Bodenplatte aus pulverbeschichtetem Metall
- A3 Klapprahmen zum Anbringen von Hygieneregeln oder Werbung
- Abstellfläche aus pulverbeschichtetem Metall, auf der 2-Kanal-Schiene in jeder Höhe montierbar



## Aluminiumaufsteller **BUDGET**

Höhe	1500 mm
Breite	350 mm
Tiefe	350 mm
Gewicht	6,0 kg
Farbe	silber



## Klapprahmen A3

Informieren Sie bereits am Aufsteller mit dem Aluminium Klapprahmen, montierbar in Hoch- oder Querformat und mit Antireflex-Posterschutzfolie.  
*im Lieferumfang enthalten*



## Abstellfläche

Beinhaltet 2 Stk. Klettbänder je 50 cm und erlaubt unterschiedliche Spendertiefen oder -höhen, die an der Halterung angebracht werden können.  
*im Lieferumfang enthalten*



## Datenblatt

Anwendungsbereich	indoor
Aufbauzeit	15 min
Personen für den Aufbau nötig	1
Werkzeuge zum Aufbau nötig	ja
Freistehend	ja
Beleuchtung	nein
Material	silber eloxiertes Aluminium pulverbeschichtetes Metall
Abstellfläche	pulverbeschichtetes Metall
Desinfektionsmittel	nicht inklusive

# Desinfektionsständer

## ECO

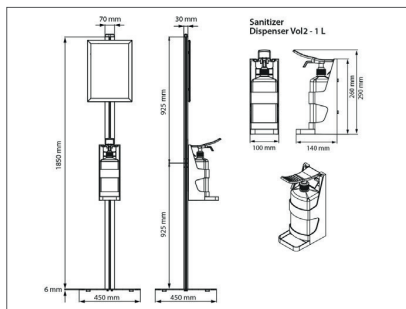


Freistehender Desinfektionsständer für den Innenbereich.  
Mit Klapprahmen und Pumpenspender mit Halterung aus robustem Kunststoff.  
Pumpenspender mit Halterung auch separat erhältlich.



# Desinfektionsständer ECO

- freistehender Desinfektionsständer aus eloxiertem Aluminium, Bodenplatte aus pulverbeschichtetem Metall
- A4 Klapprahmen zum Anbringen von Hygieneregeln oder Werbung
- robuster Pumpenspender mit Halterung, auf der 2-Kanal-Schiene frei montierbar



## Desinfektionsständer ECO

Höhe	1850 mm
Breite	450 mm
Tiefe	450 mm
Gewicht	14,5 kg
Farbe	silber



## Klapprahmen A4

Informieren Sie bereits an der Desinfektionsstation mit dem Aluminium Klapprahmen, montierbar in Hoch- oder Querformat und mit antireflex Posterschutzfolie.

*im Lieferumfang enthalten*



## Spender mit Halterung

Einfaches Verriegeln, und Nachfüllen des Spenders. Für 1000 ml Flüssig-Desinfektionsmittel. Der Spender aus robustem ABS Kunststoff ist am Ständer in jeder Höhe frei montierbar.

*im Lieferumfang enthalten*



## Datenblatt

Anwendungsbereich	indoor
Aufbauzeit	15 min
Personen für den Aufbau nötig	1
Werkzeuge zum Aufbau nötig	ja
Freistehend	ja
Beleuchtung	nein
Material	silber eloxiertes Aluminium pulverbeschichtetes Metall
Pumpenspender mit Halterung (für die Wandmontage auch seperat erhältlich)	Kunststoff
Desinfektionsmittel	nicht inklusive

# Desinfektionsständer

## SENSOR

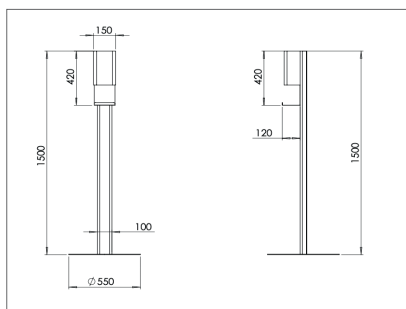


Der freistehende Desinfektionsständer für den Innenbereich in edler Optik. Kontaktlos durch UV Sensor inkl. Zerstäuberpumpe. Durch Umrüsten der Pumpen optional für Flüssigseifen oder Gel verwendbar.



# Desinfektionsständer **SENSOR**

- Freistehender Hand-Desinfektionsständer aus pulverbeschichtetem Metall
- Kontaktloser UV Sensor mit LED Anzeige
- inklusive batteriebetriebener Zerstäuberpumpe



## Desinfektionsständer **SENSOR**

Höhe	1500 mm
Breite	550 mm
Tiefe	550 mm
Gewicht	12,0 kg
Farbe	silber



## Gehäuse

Pulverbeschichtetes, versperres Metallgehäuse

*im Lieferumfang enthalten*



## Pumpen

Batteriebetriebene (4 Stück, Typ C, 1,5 V) Zerstäuberpumpe mit kontaktlosem UV Sensor.

Pumpen für Flüssigseifen und Gel sind optional erhältlich.

*Batterien im Lieferumfang nicht enthalten*



## Datenblatt

Anwendungsbereich	indoor
Aufbauzeit	15 min
Personen für den Aufbau nötig	1
Werkzeuge zum Aufbau nötig	ja
Freistehend	ja
Beleuchtung	nein
Material	pulverbeschichtetes Metall
Zerstäuberpumpe	batteriebetrieben Batterien: 4 Stk. C 1,5V nicht inklusive
Desinfektionsmittel	nicht inklusive
Sensorbereich	80 -120 mm

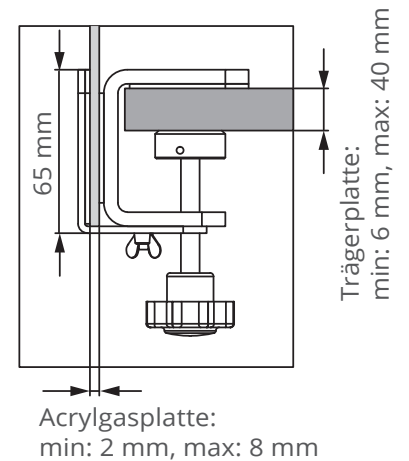
# Klemmsatz Kante

Effektive Klemmvorrichtung zur Befestigung von Platten an Tischkanten  
Acrylglasplatten in div. Stärken und Größen seperat bestellbar



## Lieferumfang:

2 Stück Klemmsatz Kante  
(für Acrylglasplatten von 2 - 8 mm  
auf Platten von 6 - 40 mm)



## ACHTUNG!

Acrylglasplatte ist im Lieferumfang nicht enthalten.  
Lieferung auf Anfrage möglich.



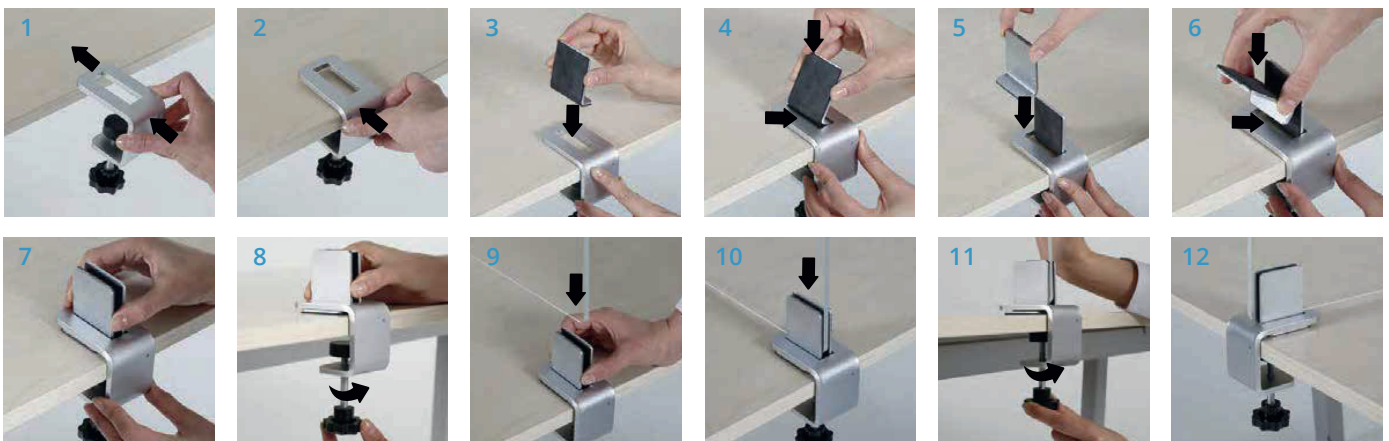
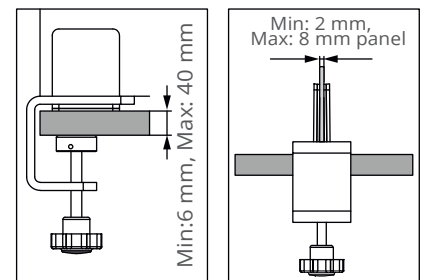
# Klemmsatz Mitte

Effektive Klemmvorrichtung zur Befestigung von Platten an Tischkanten  
Acrylglasplatten in div. Stärken und Größen seperat bestellbar



## Lieferumfang:

2 Stück Klemmsatz Mitte  
(für Acrylglasplatten von 2 - 8 mm  
auf Platten von 6 - 40 mm)



## ACHTUNG!

Acrylglasplatte ist im Lieferumfang nicht enthalten.  
Lieferung auf Anfrage möglich.